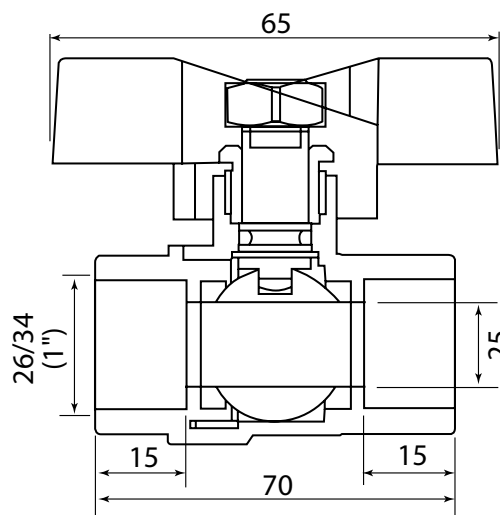


Référence : **9610-26B**

# VANNE À SPHÈRE NF DOUBLE FEMELLE 1" PASSAGE INTÉGRAL MANETTE PAPILLON



- POIGNÉE EN ACIER INOXYDABLE RÉSISTANT À L'HUMIDITÉ
- ETANCHÉITÉ RENFORCÉE PAR JOINT TORIQUE ET PRESSE-ÉTOUPE
- GRANDE RÉSISTANCE GRÂCE À UN CORPS EN LAITON NORMÉ EUROPÉEN
- FIABILITÉ ASSURÉE PAR UNE GARNITURE TÉFLON CONSTANT DANS LE TEMPS
- BILLE EN LAITON CHROMÉ POUR UNE MANŒUVRE FACILITÉE
- DÉBIT CONSTANT ASSURÉ PAR UN PASSAGE INTÉGRAL
- PRODUIT RÉPONDANT AUX EXIGENCES DE LA NORME NF
- UNE ROBUSTESSE GARANTIE 10 ANS

|                                      |  |
|--------------------------------------|--|
| <b>DESCRIPTION</b>                   | <ul style="list-style-type: none"> <li>- Une vanne parmi les plus résistantes du marché conforme à la norme NF. - Adaptée à une utilisation eau chaude et eau froide sanitaire (norme ACS), chauffage, adduction d'eau, air comprimé, climatisation (eau glacée +5°C).</li> <li>- Passage intégral pour assurer un débit optimal.</li> <li>- Résistance à la pression testée à 62,5 bars.</li> <li>- Presse étoupe et joint torique intégrés pour une excellente étanchéité et une maintenance facilitée.</li> <li>- Corps en laiton CW617N conforme aux normes européennes.</li> <li>- Filetage renforcé pour une meilleure résistance mécanique et un raccordement de qualité.</li> <li>- Bille en laiton chromé pour limitation des agressions du calcaire.</li> <li>- Manette papillon en acier inoxydable pour résistance à l'humidité et solidité optimale.</li> <li>- Garantie 10 ans.</li> </ul> |
| <b>CARACTÉRISTIQUES</b>              | <p>Vanne à sphère Double Femelle 1"</p> <ul style="list-style-type: none"> <li>- PN 25 (testée à 62,5 bars). - Passage intégral - Température d'utilisation de -5°C à +90°C (110°C en pointe).</li> <li>- Étanchéité par presse étoupe et joint torique intégrés - Corps en laiton CW617N - Manette papillon en acier inoxydable - Filetage renforcé - Bille en laiton chromé</li> </ul>   |
| <b>APPLICATIONS</b>                  | <p>Permet l'isolation d'un circuit d'eau<br/>           Pour toutes les application sanitaires et chauffage ainsi que que l'air comprimé et la climatisation (eau glacée +5°C)</p>   |
| <b>CONDITIONS D'UTILISATION</b>      | <p>Pression nominale : 25 bars<br/>           Température maxi. : 90°C (110° en pointe)</p>  |
| <b>COMPATIBILITÉ</b>                 | <p>Compatible pour un usage avec l'eau potable</p>   |
| <b>PRÉCAUTION D'EMPLOI</b>           | <p>Convient uniquement pour l'utilisation décrite.</p>   |
| <b>SPECIFICATIONS D'INSTALLATION</b> | <p>Permet de distribuer de l'eau dans une habitation.</p>  |
| <b>PRESCRIPTION DE POSE</b>          | <p>N'est pas adaptée pour une application autre que celle décrite. Applications proscrites en milieu salin ou marin, applications sur circuit primaire d'installations solaires thermiques, réseaux d'eaux publiques. Garantie sur les défauts de matière et de fabrication, à partir de la date de fabrication. Garantie sous réserve d'une installation et une utilisation du produit conforme aux règles habituelles en la matière.</p> <p>Passage intégral<br/>           Presse-étoupe et joint torique pour une excellente étanchéité<br/>           Corps laiton : norme Européenne CW617N<br/>           ACS (Attestation Sanitaire Conforme)<br/>           Pression nominale : 25 bar<br/>           Température d'utilisation maxi. : 90°C</p>  |
| <b>PRESCRIPTION D'ENTRETIEN</b>      | <p>Manoeuvrer une fois par mois la manette afin d'éviter le blocage de la sphère.</p>  |